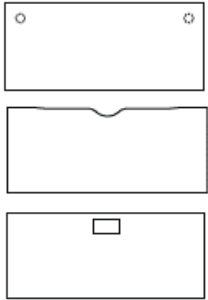
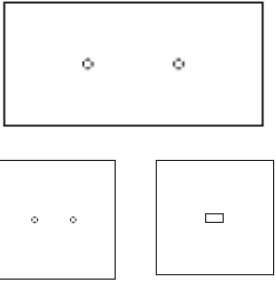


CARACTÉRISTIQUES

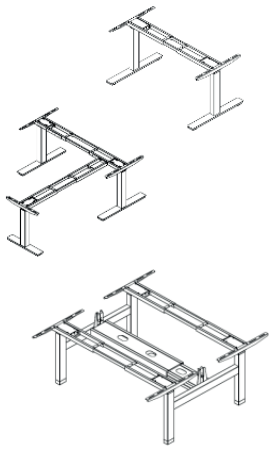
BUREAUX ET TABLES DE REUNION

PLATEAUX (généralités)


<p>Plateaux Bureaux</p> 	<p>Panneaux de particules agglomérées revêtus de mélamine, ép. 25 mm. 2 faces décor traitées anti-reflets Densité des panneaux de 600 à 670 kg/m3 Chants plats collés en ABS ép. 2 mm, rayonnés. Chants assortis au décor du plateau (excepté décor N8 Pin Maritime chants spécifiques multiplis)</p> <p><u>Spécificité décor MK Noir Velours</u> : Mélamine noire "soft touch" effet mat recouverte de 3 couches de laque haute qualité. Densité des panneaux 600 à 620 kg/m3. Chants plats collés noir en ABS ép. 1 mm non rayonnés.</p> <p>Panneaux issus de forêts durablement gérées (PEFC) Classement au feu M3 (combustible moyennement inflammable) conformément à la norme NF EN 13501-1 Panneaux certifiés E1 (contrôle de l'émission de formaldéhyde) avec 6,5 mg HCNO/100 mg et répondant à la norme NF EN 717-2</p>
<p>Plateaux Tables de réunion</p> 	<p>Panneaux mélamine (hors décor MK Noir Velours) conformes à la norme ISO22196 qui leur confère des propriétés antibactériennes.</p> <p>Choix de l'électrification pour les bureaux : (voir offre connectique selon le type de plateaux)</p> <ul style="list-style-type: none"> > Pré-perçés en 2 points pour obturateurs ø 80 mm vendus en option > Avec échancrure (encoche centrale Prof. 80 mm) > Découpés pour trappe soft closing simple accès L.240 x P.120 mm à commander en plus- Goulotte métallique incluse assortie au coloris du piétement <p>Choix de l'électrification pour les tables de réunion : (voir offre connectique selon le type de plateaux)</p> <ul style="list-style-type: none"> > Pré-perçés au centre (en 2 ou 4 points selon dimensions) pour obturateurs ø 80 mm vendus en option > Découpés au centre pour trappe soft closing double accès L.316xP.148 mm à commander en plus. <p>Goulotte double métallique incluse assortie au coloris du piétement</p>

BUREAUX INDIVIDUELS & BENCH

PIÉTEMENTS BUREAUX INDIVIDUELS, BENCH ET SYSTÈME DE REGLAGES

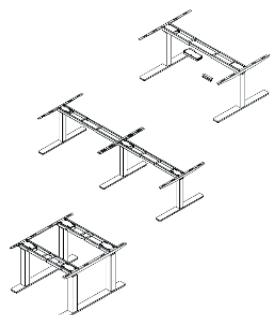

<p>STRUCTURES</p> 	<p>Structure composée de</p> <ul style="list-style-type: none"> > 2 piétements centrés : colonnes métalliques section rectangulaire 80 x 50 mm, ép. 3 mm avec une embase L. 700 x 80 montée sur vérins de mise à niveau (course de réglage 20 mm) <ul style="list-style-type: none"> - 2 bras télescopiques pour le réglage par manivelle, section 80 x 50 mm / 75 x 45 mm - 3 bras télescopiques pour le réglage motorisé, section 80 x 50 mm / 75 x 45 mm / 70 x 40 mm <p>Spécificités bureaux avec retour : 3 colonnes motorisées section carrée (75x75 / 70x70 / 65 x 65 mm) avec embase des colonnes (700x90mm) et embase colonne retour plus petite (500x90mm) pour ne pas gêner le passage.</p> <ul style="list-style-type: none"> > 1 châssis métallique structurel et télescopique (2 châssis pour le bureau avec retour) > 2 traverses supérieures en tube d'acier L. 600 x H. 40, ép. 3 mm (3 traverses pour le bureau avec retour) > Finition poudre epoxy. 3 coloris au choix : blanc (RAL 9010), gris argent (RAL 9006) et noir (RAL 9005) <p>> En version bench :</p> <ul style="list-style-type: none"> - Piétements reliés par une barre métallique transverse L. 785 x H. 80 x P. 50 mm, ép. 3 mm - Réhausse en ABS sous les piétements assorties au coloris des colonnes - Goulotte double- télescopique incluse (avec capot coulissant) entre les 2 piétements pour permettre le passage des boîtiers prises et câbles (goulotte H. 80 mm x P. 202 mm avec un capot coulissant perforé pour les câbles). Possibilité de changer le capot coulissant pour un capot plus haut grande capacité (voir options spécifiques Bench)
--	---



<p>SYSTÈME DE REGLAGE</p> 	<p>Système de réglage par manivelle</p> <ul style="list-style-type: none"> > 2 bras télescopiques, piétement inférieur gradué dans la version individuelle au pas de 1 cm > Réglage en hauteur de 715 à 1155 mm <ul style="list-style-type: none"> - Vitesse de montée : 8 mm/tour - Poids supporté pour un plan de travail : 80 kg > Manivelle en métal et plastique, finition gris aluminium > Manivelle extractible et rabattable sous le plateau. Se fixe à droite ou à gauche du plan de travail <p>Système de réglage électrique</p> <ul style="list-style-type: none"> > 3 bras télescopiques > Réglage en hauteur de 650 à 1300 mm > 1 moteur compact par colonne : <ul style="list-style-type: none"> - Vitesse de montée : 40 mm/sec (38 mm/sec pour le bureau avec retour) - Force de poussée par colonne : 800 N - Poids supporté pour un plan de travail : 120 kg (150 kg pour le bureau avec retour) - Niveau sonore : 38 db maximum (50 db pour le bureau avec retour) > 1 boîtier d'alimentation 100-240V, 50/60Hz, 4A avec un câble d'alimentation Long. 2 M.. <p>Existe en version EU et UK</p> <ul style="list-style-type: none"> > En version bureau avec retour, un câble L 50 cm est inclus en plus. <p>Il permet de relier le boîtier de commande au pied retour particulièrement pour des retours de grande dimensions (600 x 1200 mm)</p> <ul style="list-style-type: none"> > Puissance 150W pour bureau individuel (300W pour un bench et un bureau avec retour), consommation en veille : < 0,1W > Système anti-collision intégré qui bloque à la rencontre d'un obstacle puis remonte de 2 cm. > Boîtier de commande affichage digital avec 4 mémoires de positions, à positionner à droite ou à gauche du plan de travail
--	--

TABLES DE REUNION

PIÉTEMENTS TABLES DE REUNION & SYSTÈME DE REGLAGE

<p>STRUCTURES</p> 	<p>Structure composée de</p> <ul style="list-style-type: none"> > 2, 3 ou 4 piétements centrés (selon format de la table) : colonnes métalliques section carrée 75 x75 mm, ép. 3 mm. Piétements rentrants composés de 3 bras télescopiques, section 75 x 75 / 70 x 70 / 65 x 65 mm Embases montée sur vérins de mise à niveau (course de réglage 20 mm) : <ul style="list-style-type: none"> - Dim : L.900 x 90 mm (tables rectangulaires 1000x2000 et 1200 x 2400 mm) - Dim : L.1000 x 90 mm (tables carrées) <ul style="list-style-type: none"> > Châssis métalliques structurels et télescopiques > Traverses supérieures en tube d'acier L. 900 (tables rectangulaires) ou L.1000 (tables carrées) x H. 40, ép. 3 mm > Finition poudre epoxy. 3 coloris au choix : blanc (RAL 9010), gris argent (RAL 9006) et noir (RAL 9005)
<p>SYSTÈME DE REGLAGE</p> 	<p>Système de réglage électrique</p> <ul style="list-style-type: none"> > 3 bras télescopiques > Réglage en hauteur de 650 à 1300 mm > 1 moteur compact par colonne <p>Spécificités par table :</p> <ul style="list-style-type: none"> > Table rectangulaire P. 1000 x 2000 mm (2 colonnes) <ul style="list-style-type: none"> - Vitesse de montée : 40 mm/sec - Force de poussée par colonne : 800 N - Poids supporté pour un plateau : 120 kg - Niveau sonore : 38 db maximum > Table rectangulaire P. 1200 x 2400 mm (3 colonnes) et tables carrées (4 colonnes) <ul style="list-style-type: none"> - Vitesse de montée : 38 mm/sec - Force de poussée par colonne : 800 N - Poids supporté pour un plateau : 150 kg - Niveau sonore : 50 db maximum > 1 boîtier d'alimentation 100-240V, 50/60Hz, 4A avec un câble d'alimentation Long. 2 M. <p>Existe en version EU et UK</p> <ul style="list-style-type: none"> > Puissance 150W (300W pour table 1200x2400 mm), consommation en veille : < 0,1W > Système anti-collision intégré qui bloque à la rencontre d'un obstacle puis remonte de 2 cm. > Boîtier de commande affichage digital avec 4 mémoires de positions à positionner sous le plateau




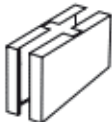
UTILISATION DU BOITIER DE COMMANDE

<p>MISE EN MARCHÉ / REINITIALISATION & MEMORISATION DES POSITIONS</p>	<p>Mise en marche : > Brancher la prise, il s'affiche "000" sur l'écran digital. Le bureau ou la table est prêt(e) à être utilisé(e)</p> <p>Réinitialisation : > Presser "/" et "\/" simultanément pendant 5s jusqu'à ce que le bureau atteigne la position la plus basse > Une fois que vous entendez un "Bip", le bureau ou la table est prêt(e) à être utilisé(e). Appuyer ensuite sur "/" et "\/" pour monter et descendre</p> <p>Pour mémoriser les positions : > Monter ou descendre le bureau (ou la table) à la hauteur souhaitée > Presser la touche "M" jusqu'à ce que l'écran clignote > Presser la touche "1". Répétez l'opération pour mémoriser d'autres positions sur 2, 3 ou 4 (selon boîtier)</p> <p>Spécificités : Possibilité de bloquer une hauteur minimale et maximale (voir manuel d'utilisation)</p> <p>!\ En cas de problème de fonctionnement, merci de nous contacter</p>
---	--

SYSTÈME DE FIXATION

<p>SYSTÈME DE FIXATION</p>	<p>Fixation de la structure au plateau : Fixation par inserts métal vissés facilitant le montage et le démontage et garantissant une excellente tenue à l'arrachement (140 kg par insert en conditions d'essai)</p>
----------------------------	--

OPTIONS BUREAUX INDIVIDUELS

	<p>Lot de 4 roulettes (pour bureaux individuels) : > 4 roulettes avec frein en ABS coloris noir ø 40mm. Bandage gris. Roulettes tous types de sol. > Se fixent sous les embases à la place des vérins. > La hauteur des bureaux est augmentée de 30 mm avec ces roulettes. > Compatibles avec les bureaux individuels P. 700 et 800 mm. (Au delà , il existe un risque de basculement)</p>
	<p>Carter métal > En métal, finition poudre époxy avec caches ABS positionnés à l'emplacement des pieds > 3 coloris au choix : blanc (RAL 9010), gris argent (RAL 9006) et noir (RAL 9005) > A positionner autour des colonnes du bureaux individuels AXEL > Dimensions carter monté L.800 x H.475 x P.95 mm</p>



CARACTÉRISTIQUES

OPTIONS BENCH

	<p>Lot 2 écarteurs (Version motorisée) Permet de maintenir un espace de 3 cm entre 2 bench motorisé Axel pour éviter le coincement des doigts à la montée du plan de travail. > A poser sur la structure du bench > Dimensions 1 écarteur : L50 x H. 50 x Long. 272 mm</p>
	<p>Capot grande capacité pour goulotte Bench Permet de stocker plus de câbles et de boîtiers prises. A positionner sur la goulotte à la place du capot coulissant déjà fourni > En métal, finition poudre époxy > 3 coloris au choix : blanc (RAL 9010), gris argent (RAL 9006) et noir (RAL 9005) > Hauteur totale de la goulotte avec capot grande capacité : H. 117 mm (Hauteur capot seule : 48 mm) > Perforations pour passer les câbles</p>
	<p>Montée de câbles (non compatible avec les bureaux individuels) : > En ABS injecté. 20 petits carrés L.68 x H.29 x P.36 mm reliés. Hauteur totale : 1320 mm > Finitions : blanc SO, gris aluminium OI ou noir OF > Platine métal en haut et en bas pour la fixation. Se fixe par vis à droite ou à gauche entre la goulotte du bench (perforations sous la goulotte) et le plateau (vis à bois) > Extensible jusqu'à 1300 mm > Vendue à l'unité</p>
	<p>Carter métal > En métal, finition poudre époxy avec caches ABS positionnés à l'emplacement des pieds > 3 coloris au choix : blanc (RAL 9010), gris argent (RAL 9006) et noir (RAL 9005) > A positionner autour des colonnes du bench AXEL > Dimensions carter monté L.1660 x H.475 x P.95 mm</p>

CARACTÉRISTIQUES


OPTIONS PANNEAUX ECRANS pour BENCH AXEL (Voir offre Panneaux écrans catalogue pour les bureaux individuels)

<p>PANNEAUX ÉCRANS</p>	<p>Panneaux écrans H700 mm spécifiques pour Bench AXEL : 2 modèles de panneaux écrans : tissu et tissu acoustique. Se fixent sur la structure du bench grâce à des pinces de fixation</p> <p>1) Panneaux écrans tissu - /!\ Pinces de fixation incluses - /!\ Non compatible avec la version manivelle Panneau de particules agglomérées revêtus de mélamine, ép. 25 mm revêtus de tissu 2 coins arrondis et 2 coins droits à la base -</p> <p>2) Panneaux écrans tissu acoustique - /!\ Pinces de fixation à commander séparément (voir-ci-dessous) > Structure périphérique en profil aluminium ép. 47 mm reliée par coins arrondis en ABS > Âme en carton alvéolaire (fabriqué à partir de fibres 100% recyclées) ép. 25 mm avec 1 couche de 10 mm de fibre polyester acoustique sur chaque face > Cette mousse de fibre polyester offre les caractéristiques écologiques suivantes : <ul style="list-style-type: none"> > Mousse certifiée Oeko tex - certification prouvant l'absence de produits dangereux pour la santé > Fabrication à partir de 85% de fibres recyclées > Recyclable à 100% </p> <p>> Mousse réaction au feu B-s1.d0 (Euroclasses selon la EN 13501-1 équivalent au Classement M1) > Revêtement tissu (voir nuancier tissus)</p> <p>Le panneau écran acoustique absorbe +/- 50% des nuisances sonores PV acoustique à disposition réalisé par le laboratoire CEDIA Liège - Nous consulter</p>
	<p>Pinces fixation pour Panneaux écrans tissu acoustique</p> <p>> Pinces en tôle d'acier ép. 3 mm surmontées d'une bague métallique Ø 16 mm, Dim. L. 100 x H. 109 mm. Fixation par vis dans la structure. Coloris assorti au coloris de la structure : blanc SO, gris aluminium SA et noir SG > Pinces vendues par lot de 2</p>



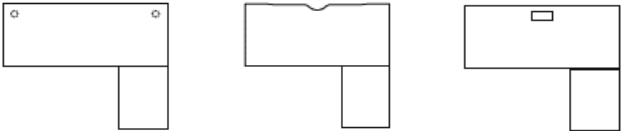
DIMENSIONS

BUREAUX INDIVIDUELS ET BENCH

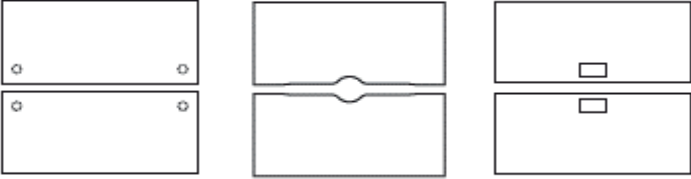
DIMENSIONS HORS TOUT (en mm)			
BUREAUX INDIVIDUELS			
	RECTANGULAIRES (obturateurs, échancrure, trappe)		
Profondeur	700	800*	900**
Largeur	1200 / 1400 / 1600	1200 / 1400 / 1600 / 1800 / 2000	1800 / 2000
Amplitude de réglage (manivelle)	de 715 à 1155 (de 745 à 1185 avec roulettes)		
Amplitude de réglage (électrique)	de 650 à 1300 (de 680 à 1330 avec roulettes)		

* Pas de Largeur 2000 en version échancrure

** Prof. 900 disponible uniquement en version obturateurs

BUREAUX INDIVIDUELS AVEC RETOUR			
	PLATEAUX RECTANGULAIRES AVEC RETOUR (obturateurs, échancrure, trappe)		
Profondeur	1600 / 2000 (Rt 600x800/1200)		
Largeur	1400 / 1600 / 1800 / 2000*		
Amplitude de réglage (électrique)	de 650 à 1300		



* Pas de Largeur 2000 en version échancrure


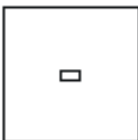
BUREAUX BENCH			
	RECTANGULAIRES (obturateurs, échancrure, trappe)		
Profondeur	1665		
Largeur	1200 / 1400 / 1600 / 1800 / 2000*		
Amplitude de réglage (manivelle)	de 715 à 1155		
Amplitude de réglage (électrique)	de 650 à 1300		

* Pas de Largeur 2000 en version échancrure



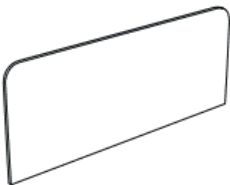
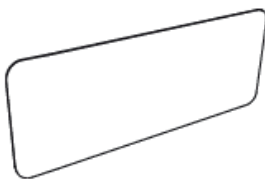
TABLES DE REUNION

DIMENSIONS HORS TOUT (en mm)		
TABLES DE REUNION RECTANGULAIRES		
	RECTANGULAIRES (obturateurs)	
Profondeur	1000	1200
Largeur	2000	2400
Amplitude de réglage (électrique)	de 650 à 1300	

TABLES DE REUNION CARREES		
	CARREES (obturateurs, trappe*)	
Profondeur	1400	1600
Largeur	1400	1600
Amplitude de réglage (électrique)	de 650 à 1300	

* Pour les tables de réunion, bien choisir la trappe double accès pour les plateaux découpés pour trappe centrale

PANNEAUX ECRANS pour BENCH AXEL

DIMENSIONS HORS TOUT (en mm)		
PANNEAUX ECRANS		
	TISSU	
Epaisseur	25	47
Largeur	1200 / 1400 / 1600 / 1800	1178 / 1378 / 1578 / 1778
Hauteur	700	
Hauteur Panneau écran monté sur Bench AXEL	1177 (Pincés incluses)*	1206 (Pincés à commander séparément)

*Non compatible avec la version manivelle

