

FICHE TECHNIQUE

LAMPE - DL-05



CARACTERISTIQUES

STRUCTURE	<p>Matériaux : Pied : bois - Abat jour : contrecollage imitation bois ou lin blanc</p> <p>Interrupteur : sur câble</p> <p>Type de prise : Type E & F (FR) Euro Tripôle - adaptateur pour prise version UK & CH</p> <p>Longueur du câble : 1m80</p>
DETAILS TECHNIQUES	<p>Lampe : Ampoule E27 LED glass</p> <p>Puissance en W (ou équivalent) : 7 W</p> <p>Flux lumineux : 806 Lumen</p> <p>Température de lumière (en Kelvin) : 2700 Kelvin</p> <p>Indice de rendu des couleurs (IRC) : 80</p> <p>Type d'éclairage : Doux</p> <p>Efficacité lumineuse (Lm/W) : 115 lumen / watts</p>
CONSOMMATION	<p>Consommation électrique : 7 kWh / 1000h - très basse consommation d'énergie</p> <p>Classe énergétique : A+ (spectre A++ à E)</p> <p>Durée de vie lampe : 8 000 heures</p>

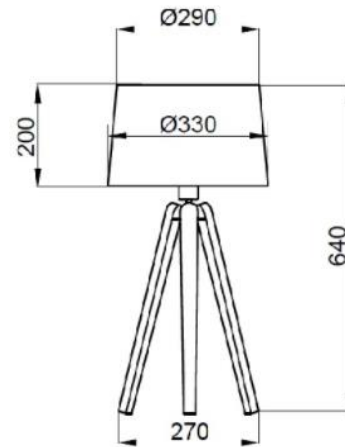
Fabriqué
en France



DIMENSIONS & POIDS

DIMENSIONS HORS TOUT (en mm)	
Hauteur	640
Diamètre ø	330
Pied - Ecartement	270
Abat-jour - H x ø	200 x 290/330

POIDS (en kg)	1,56
---------------	------



SCHEMAS TECHNIQUES

Fiche énergétique



Classe II

Ce luminaire est compatible avec des ampoules des classes énergétiques:

A++
A+
A
B
C
D
E

Le luminaire est vendu avec une ampoule de la classe énergétique: A+

874/2012

Fabriqué
en France



eol.